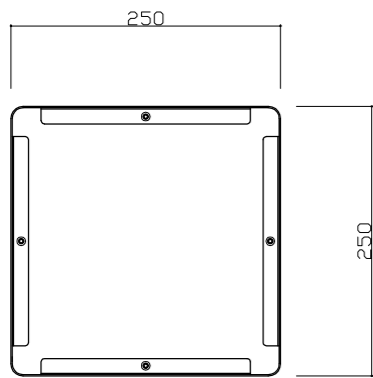
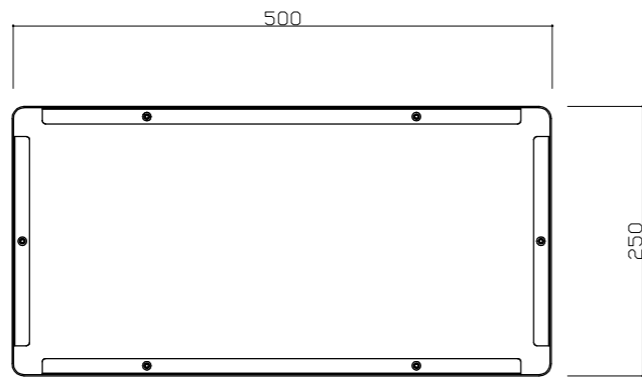


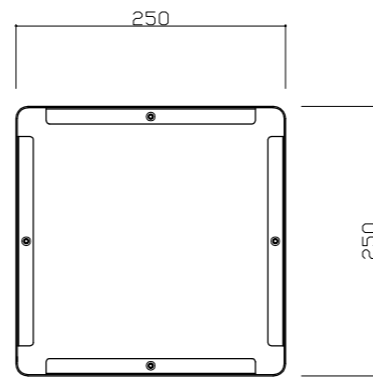
Aユニット



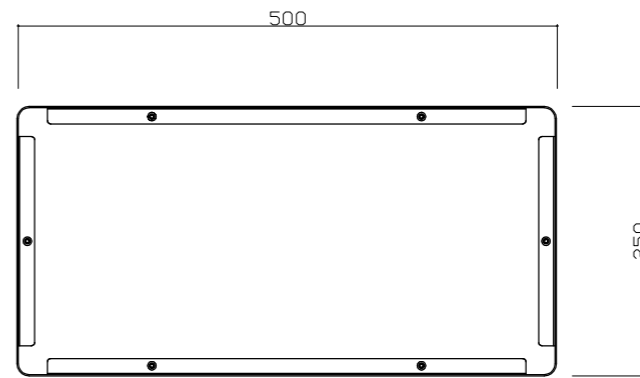
Bユニット



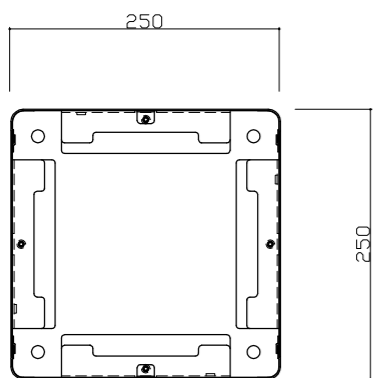
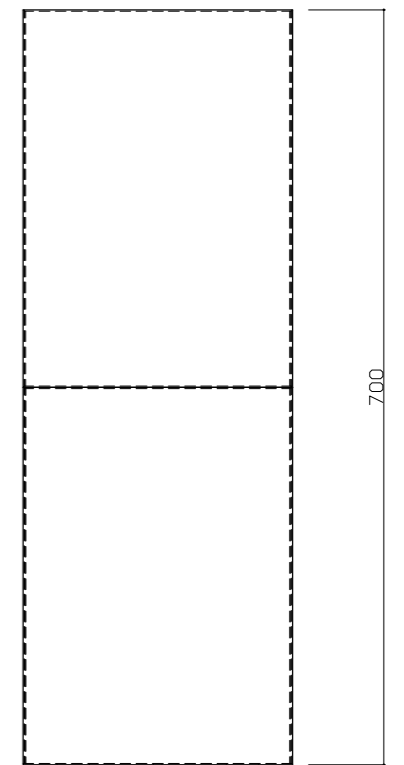
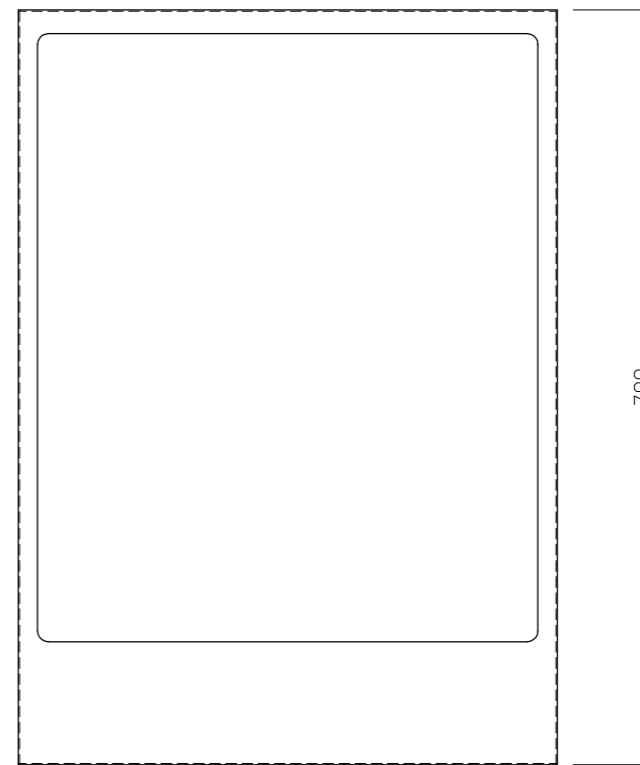
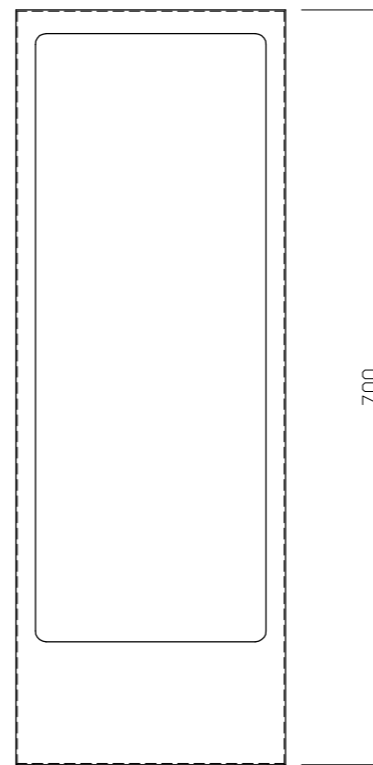
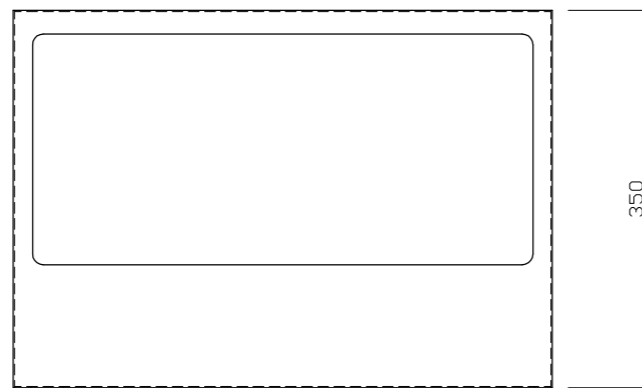
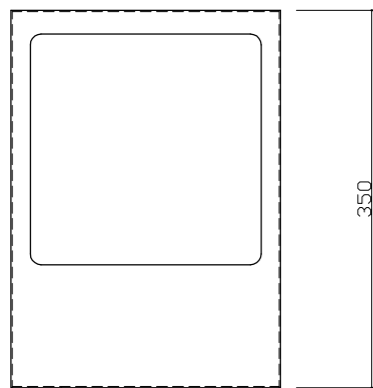
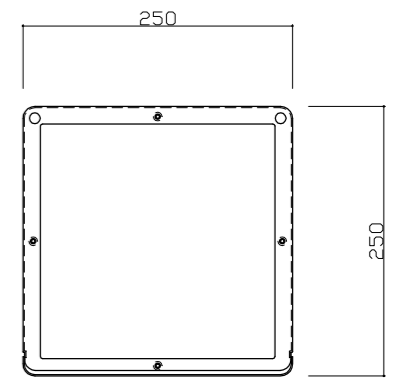
Cユニット



Dユニット



自動灌水ユニット



ベースユニット



訂正事項	年月日	担当	<b>大和リース株式会社</b> 一級建築士事務所 知事登録			大和リース株式会社	構造設計一級建築士	設備設計一級建築士	工事名称	室内緑化システム i.G [アイジー]	受領印
	年月日	担当				大和リース株式会社	構造設計一級建築士	設備設計一級建築士	図面名称		
	年月日	担当	大和リース株式会社	構造設計一級建築士	設備設計一級建築士	図面名称	縮尺	1/5 (A2)	図面番号		
	年月日	担当	大和リース株式会社	構造設計一級建築士	設備設計一級建築士	図面名称	縮尺				
年月日	担当	大和リース株式会社	構造設計一級建築士	設備設計一級建築士	図面名称	縮尺	1/5 (A2)	図面番号	年月日		
年月日	担当	大和リース株式会社	構造設計一級建築士	設備設計一級建築士	図面名称	縮尺	1/5 (A2)	図面番号	年月日		

