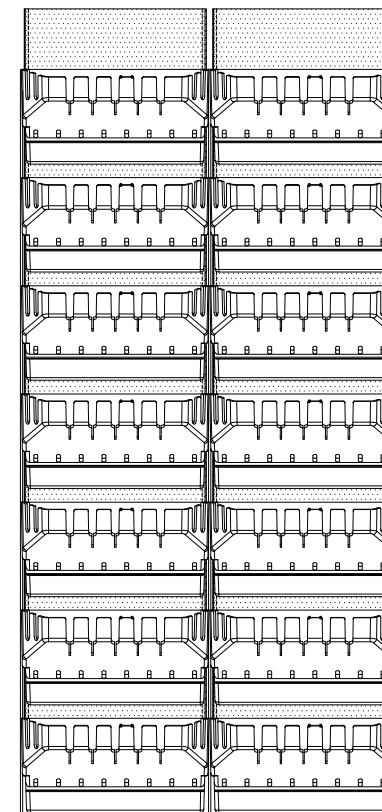
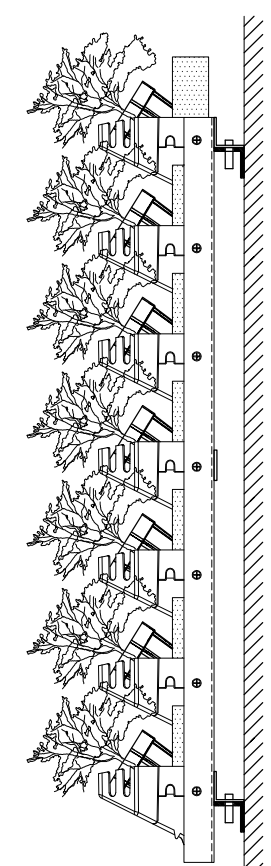


概要

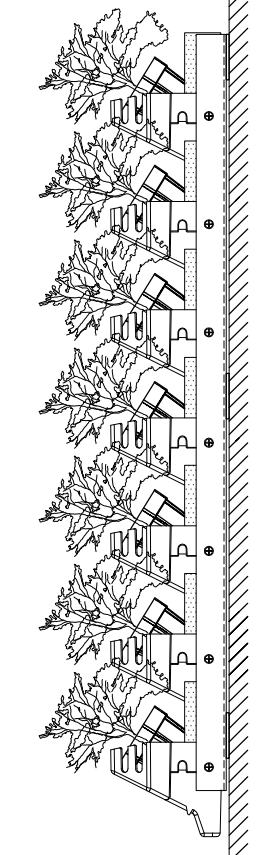
設置場所	屋内専用
設計荷重	490N/m ²
電源	灌水タイマー1箇所当り 単相 100V 10A コンセント
給水	自動灌水仕様：水圧0.2Mpa~0.4Mpa φ20バルブ止め（1次側） 給水タンク仕様：手動給水
材料	アルミフレーム（フラットバータイプ） H1,000mm×W500.5mm×D44mm アルミフレーム（アングルタイプ） H1,000mm×W500.5mm×D80mm
植栽プランター	樹脂製
背板	樹脂製
植栽専用カセット	樹脂製
保水スポンジ	
給水用不織布	
植物	28pot/フレーム 56pot/m ² 9cmポット程度
灌水	給水タンク：φ8mmPPパイプ 上水利用：φ16mmPPパイプ
給水ポンプ	
灌水タイマー	
給水タンク	FRP又はSUS
排水タンク	FRP又はSUS
樋	樹脂製又はSUS
笠木、側面化粧	オプション



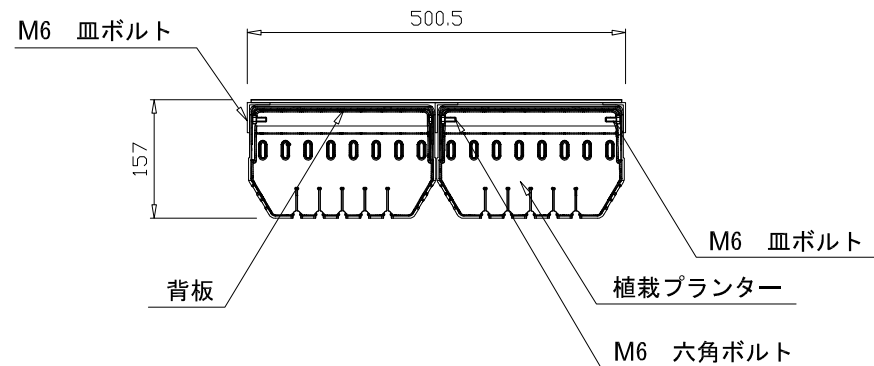
アングルタイプ



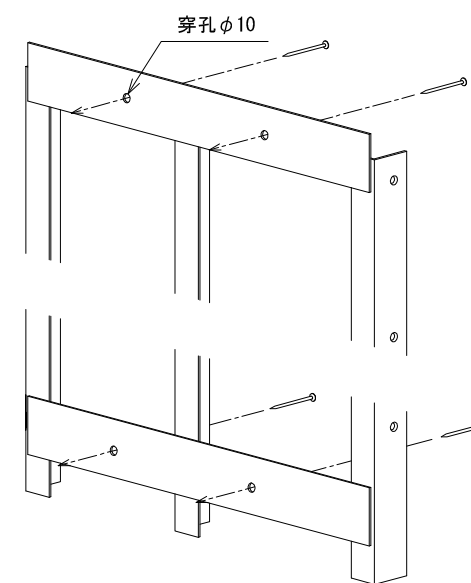
フラットバータイプ



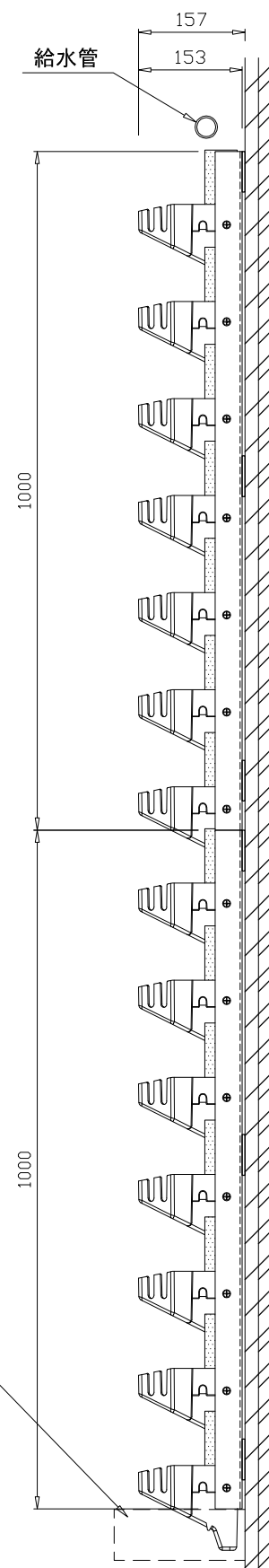
訂正事項	年月日	担当	大和リース株式会社	照査	年月日	工事名称	図面番号	受領印
	環境緑化事業部		2015.01.01	壁面緑化 D'sグリーンアート 設計図		平成 年 月 日
			担当	図面名称	整理番号	
						仕様書	01	
						縮尺	A3 : 1/10	



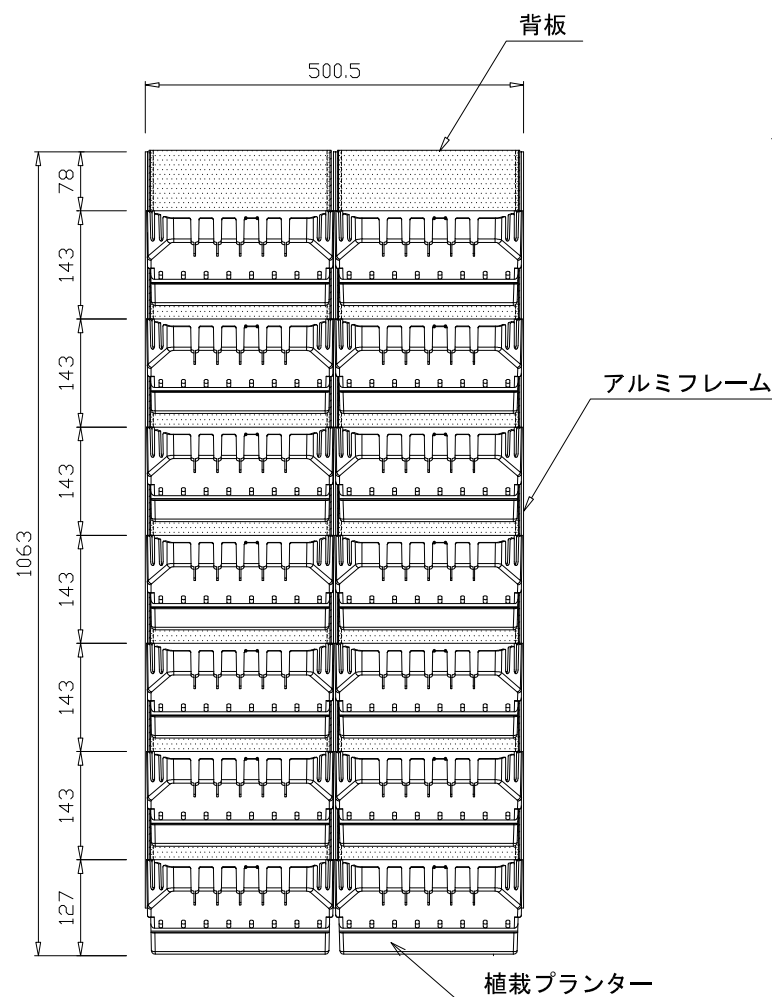
組立平面図



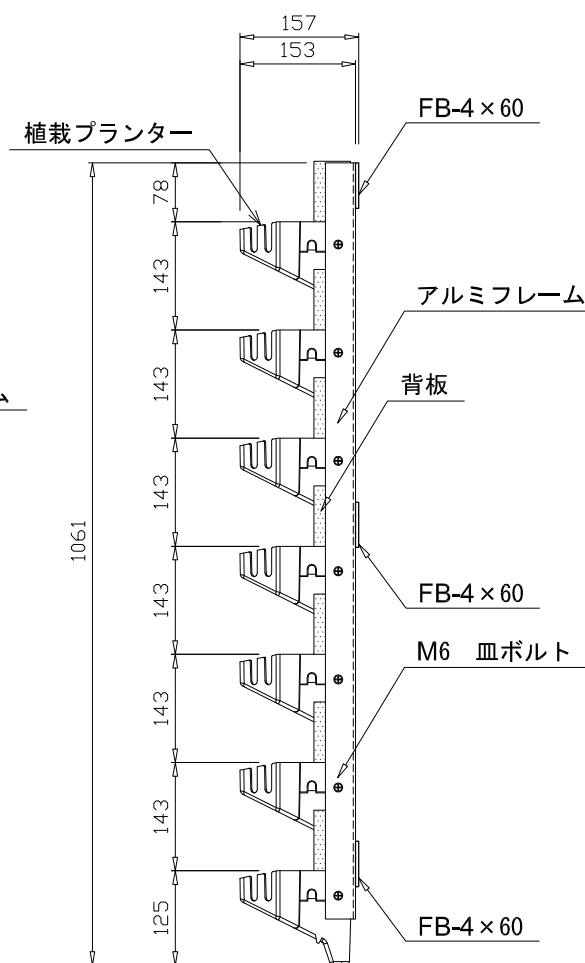
背面俯瞰図



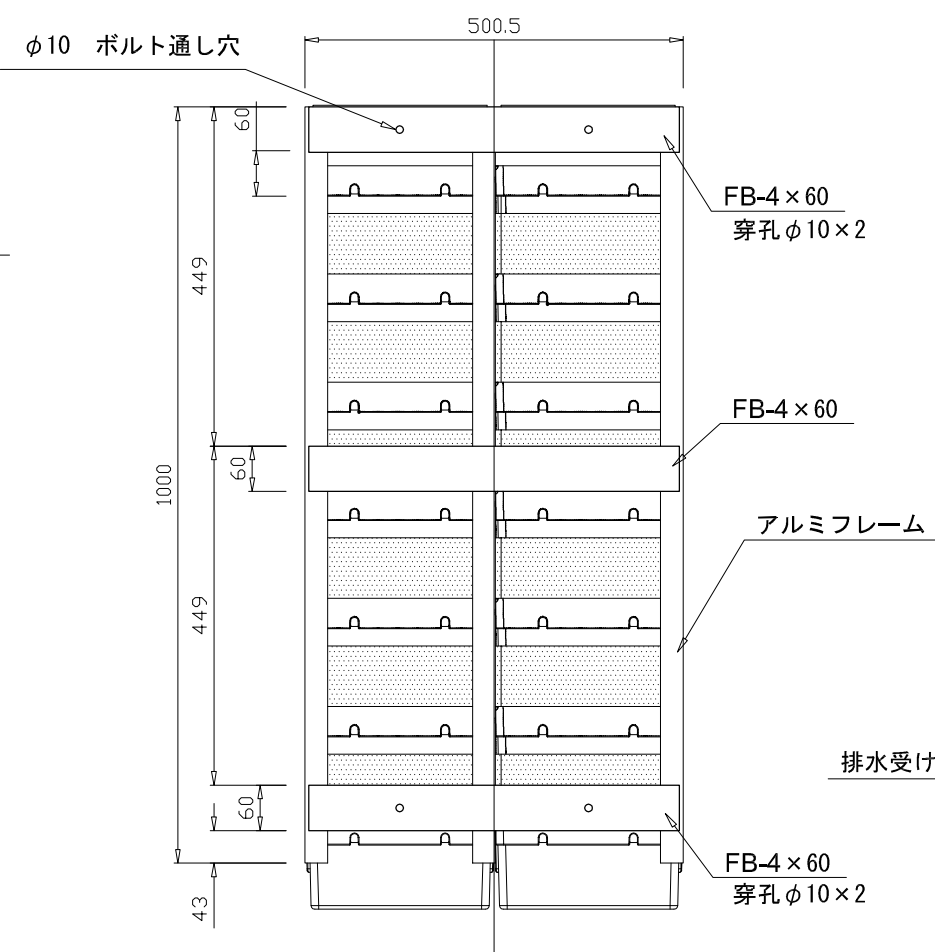
側面配置図



組立正面図

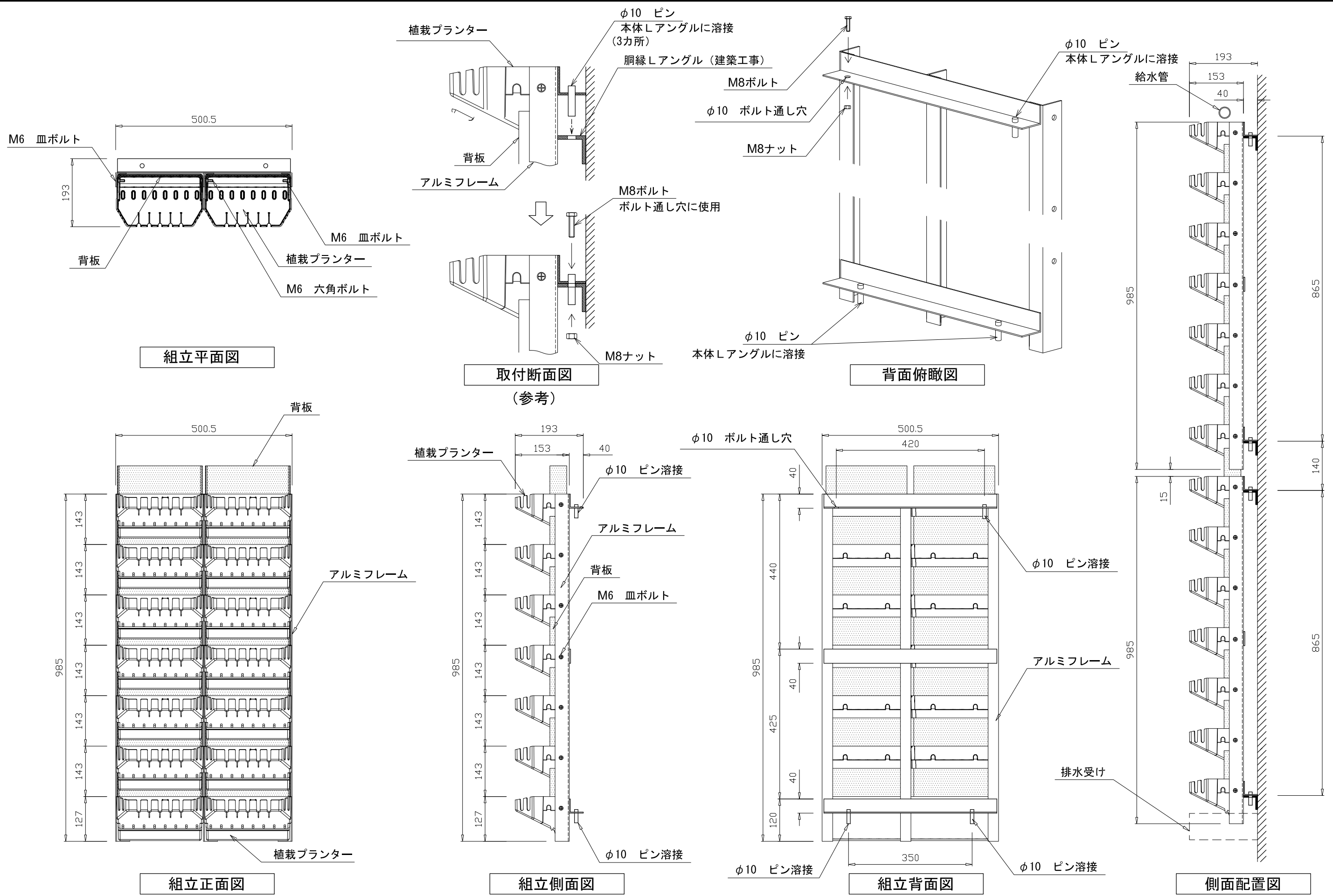


組立側面図



組立背面図

訂正事項	年月日	担当	大和リース株式会社 環境緑化事業部	照査	年月日	工事名称	図面番号	受領印	
	..				2015.01.01	壁面緑化 D'sグリーンアート 設計図			
	..					担当	図面名称	縮尺	整理番号
	..					外観図 (フラットタイプ)	A3 : 1/10	02	平成 年 月 日



訂正事項	年月日	担当	大和リース株式会社	照査	年月日	工事名称	図面番号	受領印
	..		環境緑化事業部		2015.01.01	壁面緑化 D'sグリーンアート 設計図		
	..				担当	図面名称	縮尺	整理番号
						外観図 (アングルタイプ)	A3 : 1/10	03
								平成 年 月 日