

メッシュパネル

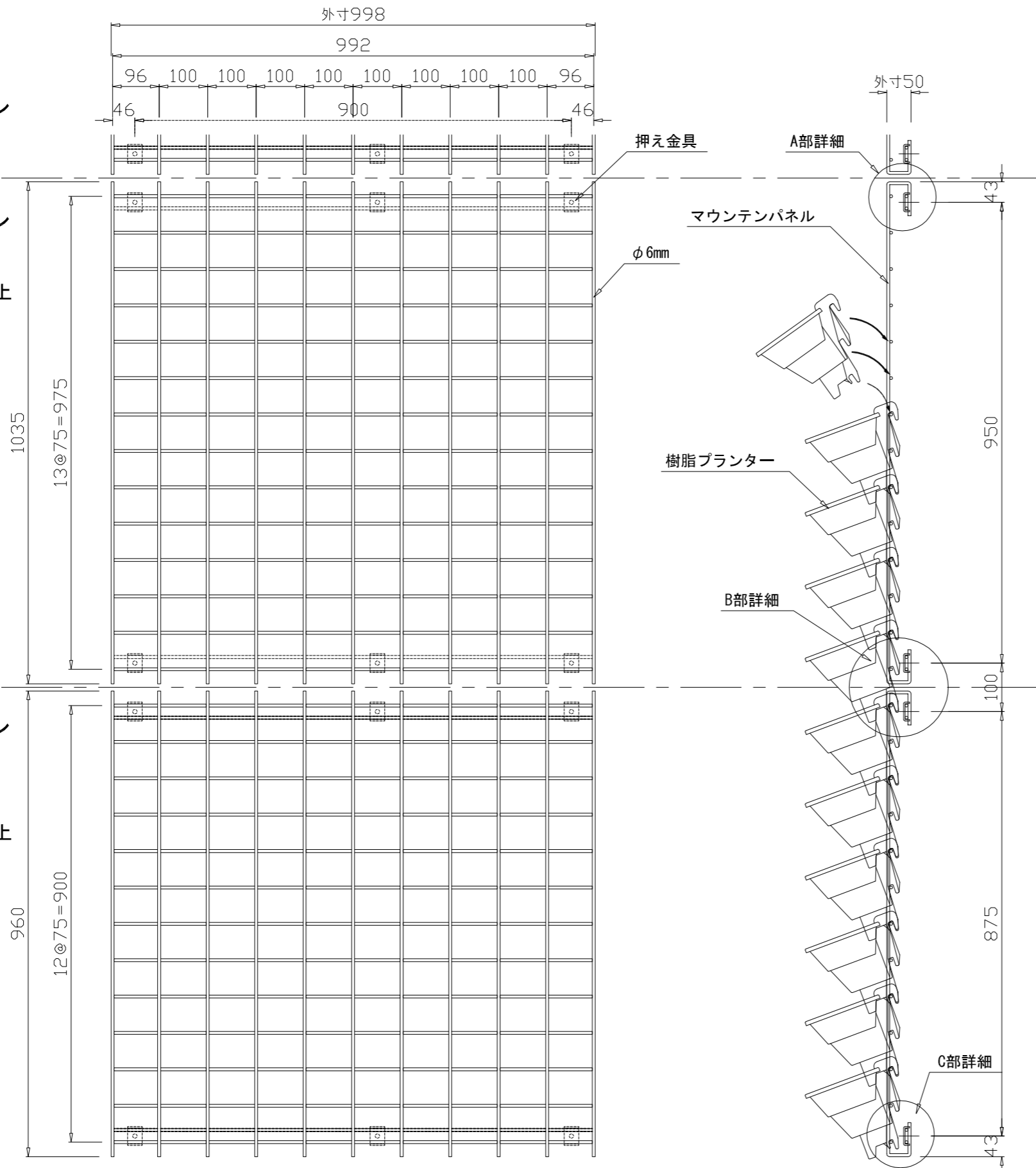
メッシュパネル

メッシュパネル

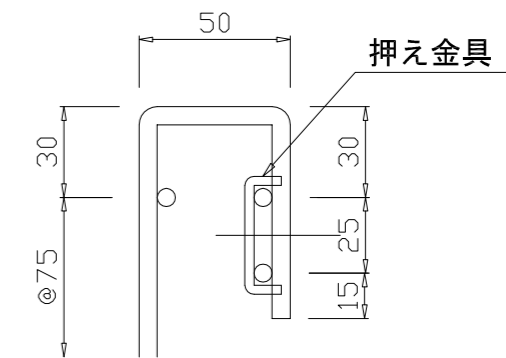
1035×998×50
溶融亜鉛メッキ仕上

メッシュパネル
(下段)

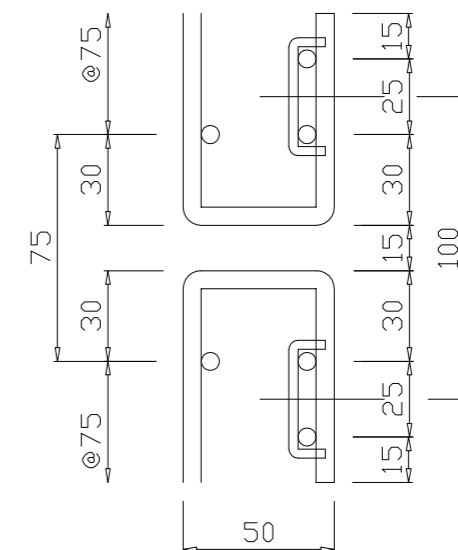
960×998×50
溶融亜鉛メッキ仕上



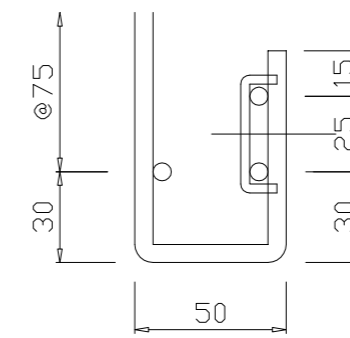
A部詳細



B部詳細

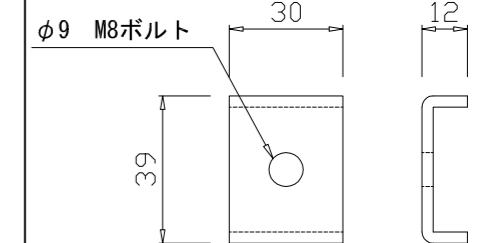


C部詳細

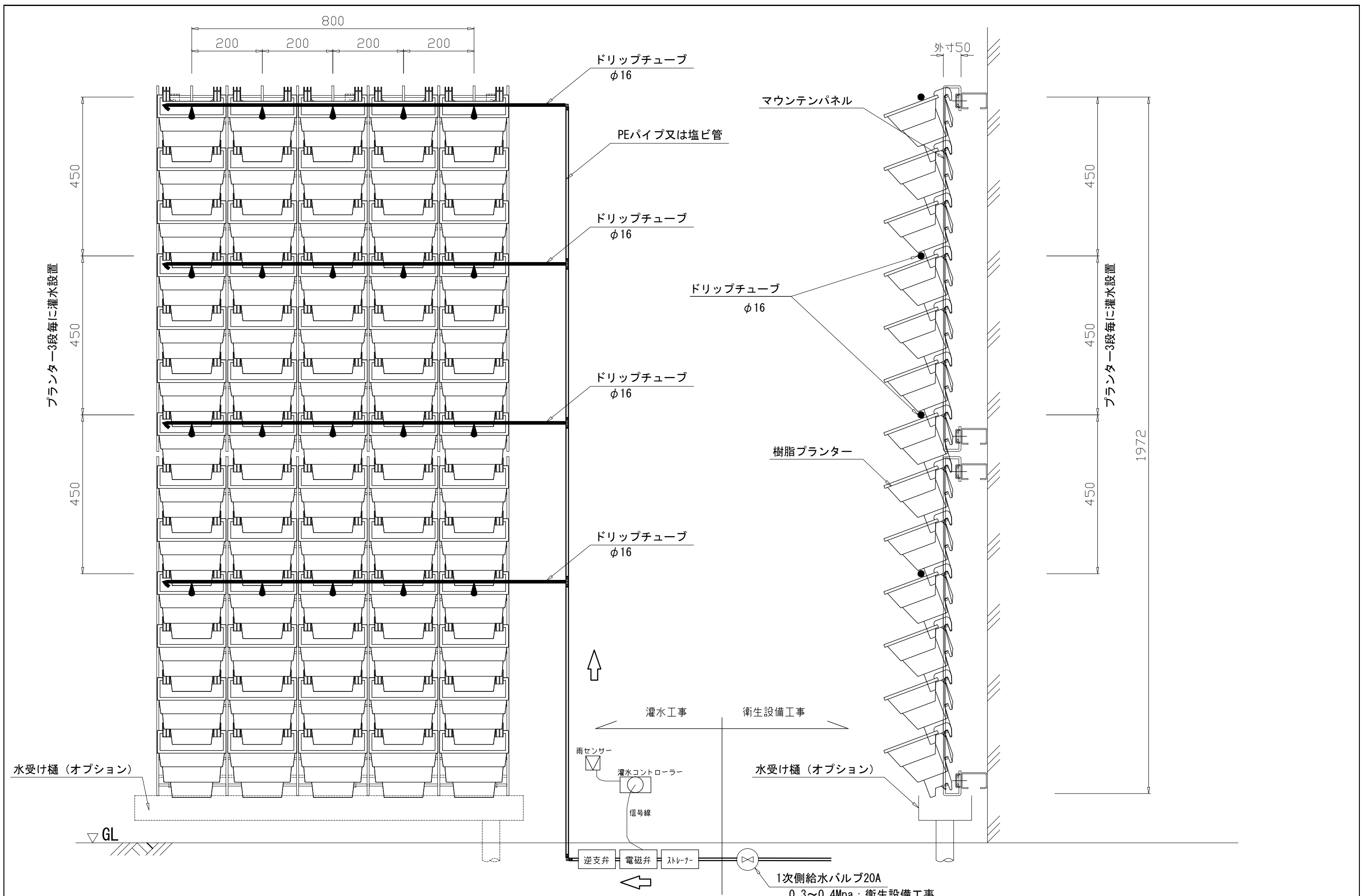


押え金具

ZAM鋼板 t=2.3



訂正事項	年月日	担当	大和リース株式会社	照査	年月日	工事名称	図面番号	受領印
メッシュパネル名称変更	16-08-01			環境緑化事業部		2015-07-10	壁面緑化 D'sグリーンプランター 設計図	図面番号
	...					図面名称	整理番号	平成 年 月 日
						メッシュパネル詳細図	02	
						縮尺	A3: 1/10	



訂正事項	年月日	担当	大和リース株式会社 環境緑化事業部	照査	年月日	工事名称	図面番号	受領印	
	...				2015・04・01	壁面緑化 D'sグリーンプランター 設計図			
	...					担当	図面名称	縮尺	整理番号
	...					灌水図面	A3 : 1/10	03	平成 年 月 日