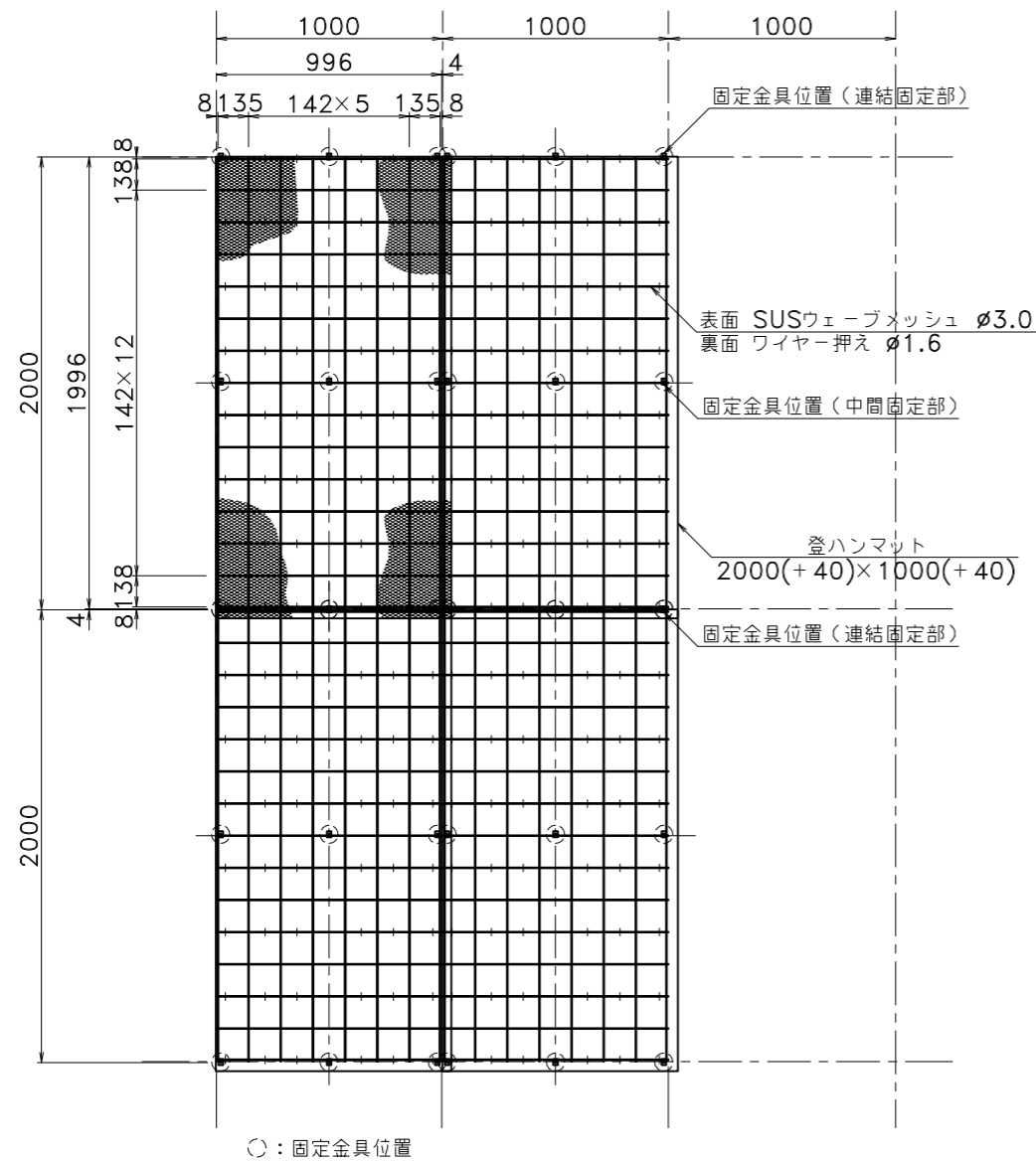


壁面緑化 D'sエコロパネル S=1/30

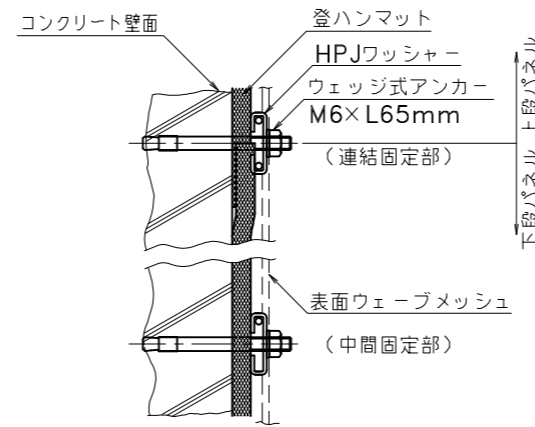
登ハン式壁面緑化パネル (HPJ-1020SUS)

パネル工
(HPJ-1020SUS 本体)
正面図 (表面)



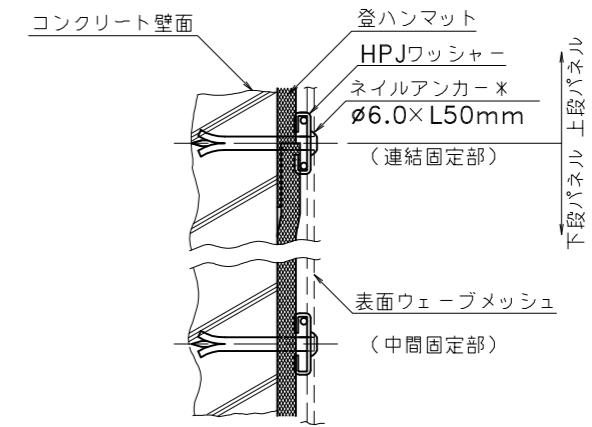
- *本図面は、壁面に取付ける場合の図面です。
- *風が強い場所では、固定箇所を増やしてください。
- *本製品は、壁面緑化補助資材ですので、必要以上の力が加わった場合にはパネルが変形することがあります。
- *設置場所の条件により、登ハンマットが色落ち・変色することがあります。

固定部 (コンクリート壁) 拡大断面図 S=1:3

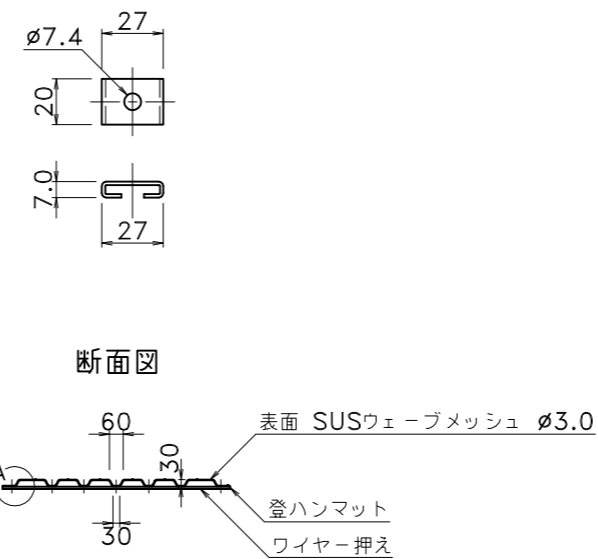


固定部 (コンクリート壁) 拡大断面図 S=1:3

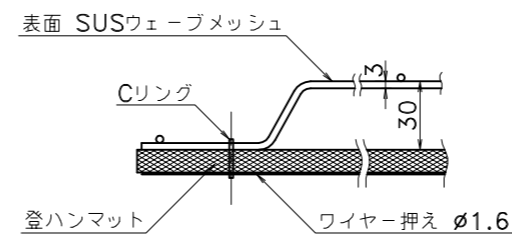
* ツルパワーパネル本体の取り外しができない固定金具



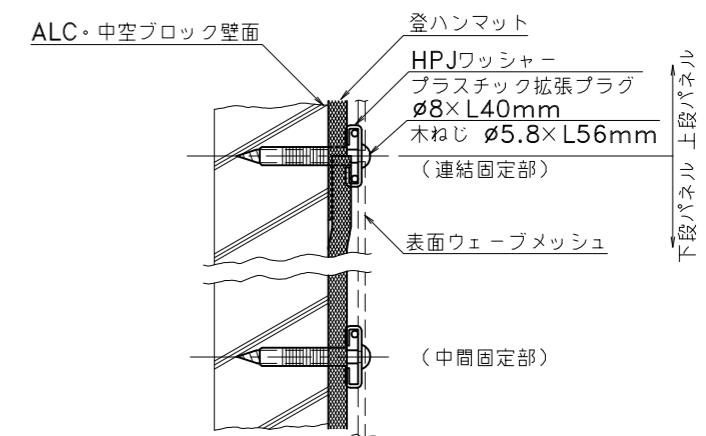
HPJワッシャー詳細図 S=1:3



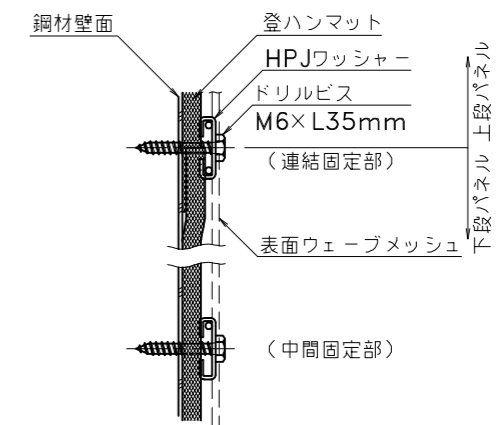
A部拡大断面図 S=1:3



固定部 (ALC・中空ブロック壁) 拡大断面図 S=1:3



固定部 (鋼材壁面) 拡大断面図 S=1:3



訂正事項

年月日 担当
..
..
..

大和リース株式会社

照査

年月日
* . * . * . *
担当

工事名称 *
図面名称 *

図面番号 *
整理番号 *

受領印

縮尺

*

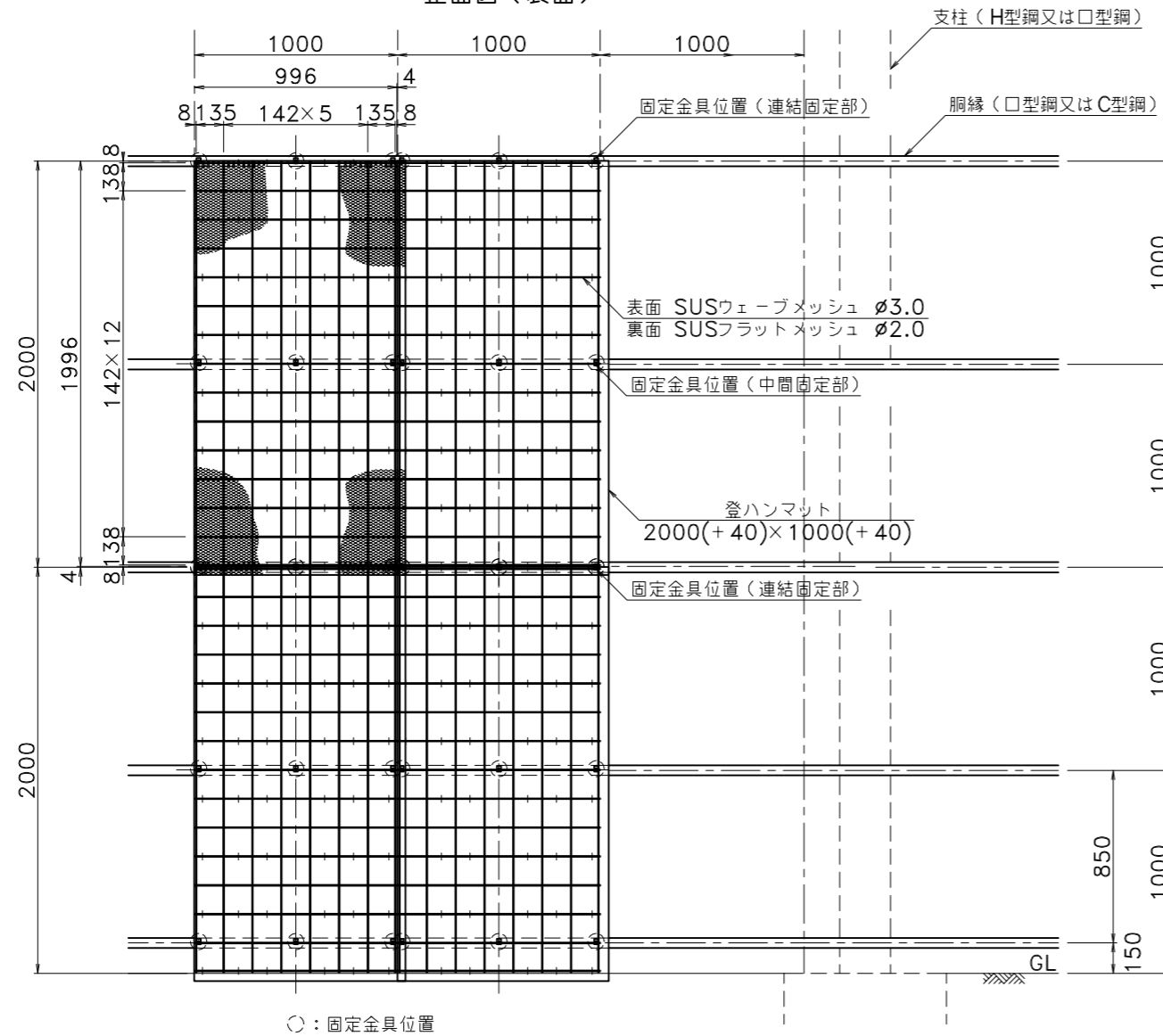
平成 年 月 日

壁面緑化 D'sエコパネル S=1/30

登ハン式壁面緑化パネル (HPJM-1020SUS)

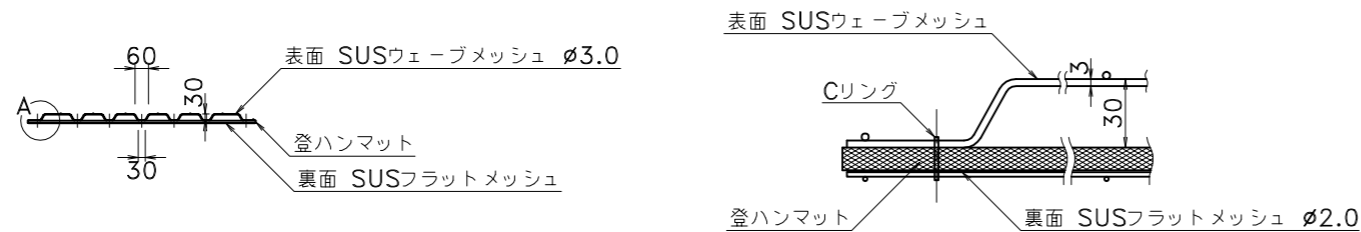
パネル工
(HPJM-1020SUS 本体)

正面図 (表面)

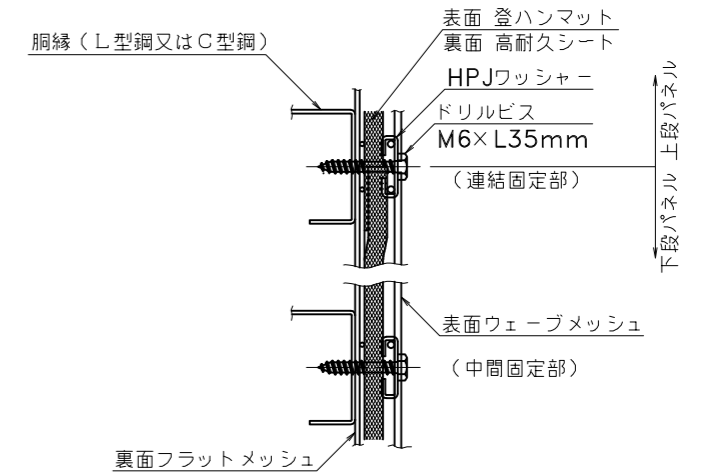


A部拡大断面図 S=1:3

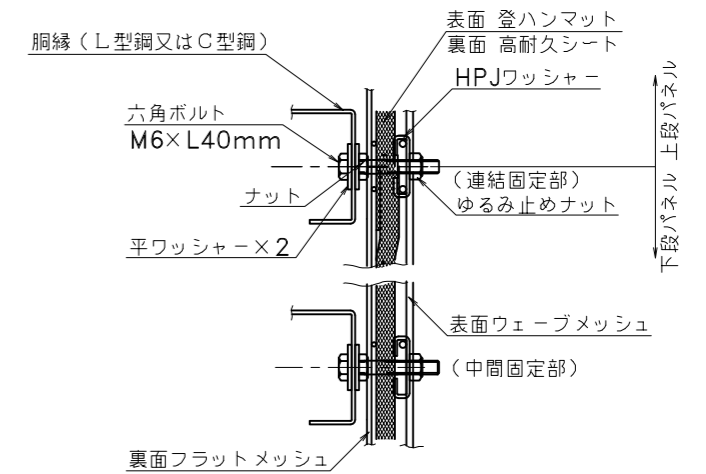
断面図



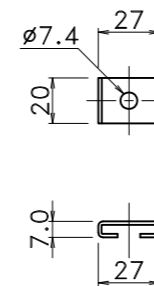
固定部 (鉄骨胴縁ドリルビス固定) 拡大断面図 S=1:3



固定部 (鉄骨胴縁ボルト固定) 拡大断面図 S=1:3



HPJワッシャー詳細図 S=1:3



- *本図面は、鉄骨組などの構造物に取付ける場合の図面です。
- *風が強い場所では、胴縁及び固定箇所を増やしてください。
- *風などにより常時振動する箇所では、ゆるみ止めナットなどの使用を推奨します。
- *本製品は、壁面緑化補助資材ですので、必要以上の力が加わった場合にはパネルが変形することがあります。
- *設置場所の条件により、登ハンマットが色落ち・変色することがあります。
- *足掛け防止タイプなどその他の本体製品図面は、お問い合わせください。

訂正事項

年月日 担当

大和リース株式会社

照査

年月日

工事名称

図面番号

受領印

年月日

担当

年月日

工事名称

照査

年月日

工事名称

縮尺

整理番号

平成 年 月 日